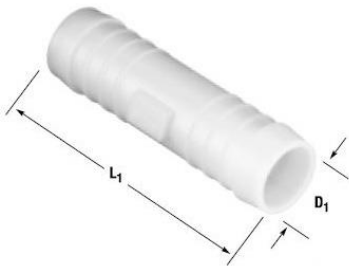


Schlauchverbindungsteile mit hoher Festigkeit, Zähigkeit, geringem Gewicht, Abriebfestigkeit und großer Schlagfestigkeit.

Temperaturbereich
max. zulässiger Überdruck

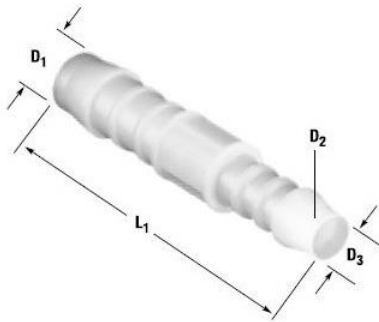
-40 °C bis 80 °C
10 bar



34.413

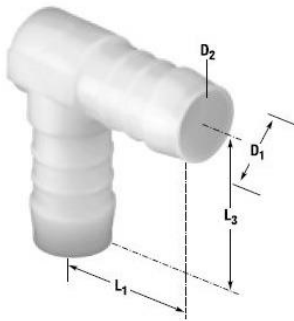
Gerader Schlauchverbindungsstutzen, POM

Artikel Nr.	Typen Nr.	für Schlauch		L ₁ mm
		D ₁ mm	Innen- ϕ D ₂ mm	
110988	34.410	LW 3	2,5	25,0
110989	34.411	LW 4	2,7	35,0
110990	34.411/5	LW 5	3,0	45,0
110991	34.412	LW 6	4,0	49,0
110992	34.413	LW 8	5,6	56,0
110993	34.414	LW 10	7,0	63,0
110994	34.415	LW 12	8,6	66,5
110995	34.416	LW 13	8,6	73,0
110996	34.417	LW 16	12,0	75,0
110997	34.418	LW 19	15,0	76,0
110998	34.419	LW 25	21,0	95,0



Gerader Reduzierstutzen, POM

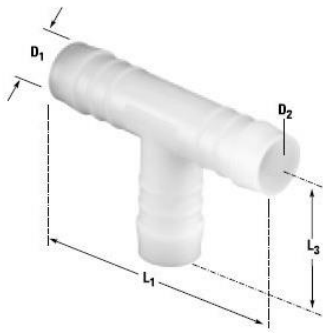
Artikel Nr.	Typen Nr.	für Schlauch		D ₂ mm	L ₁ mm
		D ₁ mm	Innen- ϕ D ₃ mm		
110999	34.420	LW 4	3,0	2,5	30,0
111000	34.421	LW 6	4,0	2,7	42,5
111001	34.422	LW 8	4,0	2,7	48,0
111002	34.423	LW 8	6,0	4,0	54,0
111003	34.424	LW 10	6,0	4,0	58,0
111004	34.425	LW 10	8,0	5,6	60,5
111005	34.426	LW 12	8,0	5,6	62,5
111006	34.427	LW 12	10,0	7,0	64,0



34.813

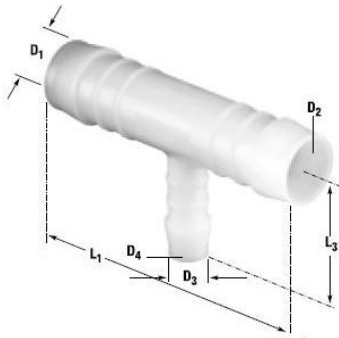
Winkel-Schlauchverbindungstutzen, POM

Artikel Nr.	Typen Nr.	für Schlauch		L ₁ mm	L ₃ mm
		D ₁ mm	Innen- ø D ₂ mm		
111007	34.809	LW 3	2,5	12,5	12,5
111008	34.811	LW 4	2,5	17,5	19,5
111009	34.811/5	LW 5	3,0	21,0	22,0
111010	34.812	LW 6	4,0	25,0	26,0
111011	34.813	LW 8	5,6	29,0	30,0
111012	34.814	LW 10	7,0	31,0	33,5
111013	34.815	LW 12	8,6	34,5	36,0
111014	34.816	LW 13	8,6	36,5	38,5
111015	34.817	LW 16	12,0	40,5	45,0
111016	34.818	LW 19	15,0	43,5	46,0
111017	34.819	LW 25	21,0	52,5	52,5



T-Schlauchverbindungsstutzen, POM

Artikel Nr.	Typen Nr.	für Schlauch		L ₁ mm	L ₃ mm
		D ₁ mm	Innen- ϕ D ₂ mm		
111018	35.510	LW 3	2,5	25,0	12,5
111019	35.511	LW 4	2,7	35,0	19,5
111020	35.511/5	LW 5	3,0	42,0	22,0
111021	35.512	LW 6	4,0	50,0	26,0
111022	35.513	LW 8	5,6	58,0	30,0
111023	35.514	LW 10	7,0	62,5	33,5
111024	35.515	LW 12	8,6	69,0	36,0
111025	35.516	LW 13	8,6	68,0	36,0
111026	35.517	LW 16	12,0	81,0	45,0
111027	35.518	LW 19	15,0	85,0	45,0
111028	35.519	LW 25	21,0	105,0	52,5



35.524

T-Reduzierstutzen, POM

Artikel Nr.	Typen Nr.	für Schlauch		für Schlauch		L ₁ mm	L ₂ mm
		D ₁ mm	Innen- \emptyset D ₂ mm	D ₃ mm	Innen- \emptyset D ₄ mm		
111029	35.520	LW 3	2,5	LW 4	2,5	25,0	17,5
111030	35.521	LW 4	2,7	LW 6	4,0	37,0	24,0
111031	35.522	LW 6	4,0	LW 4	2,5	49,0	20,5
111032	35.523	LW 8	5,6	LW 4	2,5	56,0	22,0
111033	35.524	LW 8	5,6	LW 6	4,0	56,0	28,0
111034	35.525	LW 10	7,0	LW 6	4,0	62,0	28,0
111035	35.526	LW 10	7,0	LW 8	5,6	62,0	31,0
111036	35.527	LW 12	8,6	LW 6	4,0	69,0	29,0
111037	35.528	LW 12	8,6	LW 8	5,6	69,0	31,0
111038	35.529	LW 12	8,6	LW 10	7,0	69,0	33,0
111039	35.530	LW 18	14,0	LW 10	7,0	79,0	36,0
111040	35.531	LW 18	14,0	LW 15	11,0	80,0	44,0

P 6-458

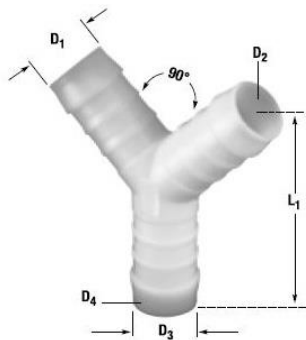
Schlauchverbindungsteile

Acetalcopolymerisat (POM)
Artikel Nr. 110988 bis 111055



Y-Schlauchverbindungsstutzen, Winkel 90°, POM

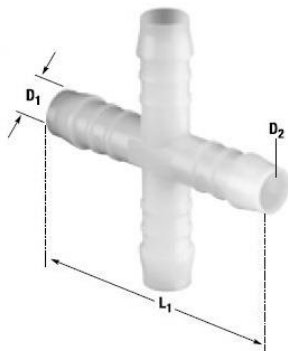
Artikel Nr.	Typen Nr.	für Schlauch		L ₁ mm
		D ₁ mm	D ₂ mm	
111041	36.610	LW 3	LW 2,5	21,0
111042	36.611	LW 4	LW 2,5	25,5
111043	36.611/5	LW 5	LW 3,0	43,0
111044	36.612	LW 6	LW 4,0	44,0
111045	36.613	LW 8	LW 5,6	51,0
111046	36.614	LW 10	LW 7,0	54,0
111047	36.615	LW 12	LW 8,6	64,0
111048	36.616	LW 13	LW 9,0	65,0
111049	36.617	LW 16	LW 12,0	67,0
111050	36.618	LW 19	LW 15,0	72,0



36.713

Y-Reduzierstutzen, POM

Artikel Nr.	Typen Nr.	für Schlauch	Innen- \emptyset	für Schlauch	Innen- \emptyset	L_1 mm
		D_1 mm	D_2 mm	D_3 mm	D_4 mm	
111051	36.711	LW 4	2,7	LW 6	4,0	35,0
111052	36.713	LW 6	4,0	LW 8	5,6	49,0



37.112

Kreuz-Schlauchverbindungsstutzen, POM

Artikel Nr.	Typen Nr.	für Schlauch	Innen- \emptyset	L_1 mm
		D_1 mm	D_2 mm	
111053	37.111	LW 4	2,9	39,0
111054	37.112	LW 6	4,0	48,0
111055	37.115	LW 12	8,6	69,0

CHEMISCHE EIGENSCHAFTEN DER VERWENDETEN KUNSTSTOFFE*

Nr.	Chemische Substanz	Konzentration	Temperatur	POM	PA 6
1	Aceton	100%	20 °C / 50 °C	1/3	1/0
2	Ameisensäure	98-100%	20 °C / 50 °C	4/4	4/4
3	Ammoniumhydroxid (Salmiakgeist)	Beliebig	20 °C / 50 °C	1/2	1/0
4	Benzin; Normal und Super bleifrei	Handelsüblich	20 °C / 50 °C	1/1	1/1
5	Benzol, Benzol-Kohlenwasserstoffe	100%	20 °C / 50 °C	3/3	1/0
6	Bleichlauge (12,5 % Aktivchlor)	Wässrige Lösung 12,5 %	20 °C / 50 °C	4/4	4/4
7	Bremsflüssigkeit (DOT4)	Handelsüblich	20 °C / 50 °C	1/1	1/1
8	Butanol	Technisch rein	20 °C / 50 °C	1/2	1/2
9	Chlor, Chlorwasser	Handelsüblich	20 °C / 50 °C	4/4	4/4
10	Desinfektionsmittel (Phenole)	Verdünte Lösung	20 °C / 50 °C	4/4	4/4
11	Dieselmotoröl, Dieselöl	Handelsüblich	20 °C / 50 °C	1/1	1/1
12	Entkalkungsmittel	Wässrige Lösung ~10 %	20 °C / 50 °C	4/4	4/4
13	Foto-Entwickler (1:100)	Handelsüblich	20 °C / 50 °C	1/1	1/1
14	Erdgas (Stadtgas, Kohlendioxid)	Handelsüblich	20 °C / 50 °C	1/1	1/1
15	Rohöl	Handelsüblich	20 °C / 50 °C	1/1	1/1
16	Essigsäure (Eisessig)	90 %	20 °C / 50 °C	4/4	4/4
17	Ethylalkohol	96 % (techn. rein)	20 °C / 50 °C	1/2	1/2
18	Foto-Emulsion	Handelsüblich	20 °C / 50 °C	1/0	1/0
19	Fruchtsäfte	Handelsüblich	20 °C / 50 °C	1/1	1/1
20	Glyzerin	Technisch rein	20 °C / 50 °C	1/1	1/1
21	Glyserin	Handelsüblich	20 °C / 50 °C	1/1	1/1
22	Heizöl	Handelsüblich	20 °C / 50 °C	1/1	1/1
23	Hydraulikflüssigkeit	Handelsüblich	20 °C / 50 °C	1/0	1/0
24	Kohlendioxid, Kohlensäure	Technisch rein, gesättigt	20 °C / 50 °C	1/1	1/0
25	Kühlmittel (auf Glykollbasis)	Handelsüblich	20 °C / 50 °C	1/1	3/3
26	Methan	Technisch rein	20 °C / 50 °C	1/1	1/1
27	Methanol	Technisch rein	20 °C / 50 °C	1/1	1/1
28	Methylethylketon	100%	20 °C / 50 °C	3/3	1/0
29	Motoröle (HD)	Handelsüblich	20 °C / 50 °C	1/1	1/1
30	Natronlauge (Lauge; Ätznatron)	40%	20 °C / 50 °C	1/1	1/1
31	Ozon	Gasförmig	20 °C / 50 °C	4/4	3/4
32	Propanol	Technisch rein	20 °C / 50 °C	1/1	1/1
33	Propan (Flüssiggas)	Flüssig	20 °C / 50 °C	1/1	1/0
34	Propen	96 %	20 °C / 50 °C	1/0	1/0
35	Rapsöl (Rapsöl-Methylester)	Handelsüblich	20 °C / 50 °C	1/1	1/1
36	Salzsäure	Wässrig, 10 %	20 °C / 50 °C	4/4	4/4
37	Schmieröl/Fett, Schmierseife	Handelsüblich	20 °C / 50 °C	1/1	1/1
38	Schwefelsäure	Wässrig, 10 %	20 °C / 50 °C	4/4	3/3
39	Streusalzlösung (Lauge)	Gesättigt	20 °C / 50 °C	1/2	1/1
40	Seifenlauge (gelöstes Waschmittel)	Verdünte Lösung	20 °C / 50 °C	1/1	1/1
41	Wasser (Trinkwasser, Fluss, Meer)	Technisch rein	20 °C / 50 °C	1/1	1/1
42	Zitronensäure	10 %	20 °C / 50 °C	2/4	1/0

0 = Keine Daten verfügbar/Keine Aussage möglich

1 = Sehr beständig/geeignet (Maßveränderung: keine oder vernachlässigbar und umkehrbar; keine Beschädigung auch nach längerem Zeitraum)

2 = Gut beständig/geeignet (Maßveränderung nach kurzer Zeit: keine oder vernachlässigbar und umkehrbar; geringe Maßveränderung, möglicherweise unumkehrbare Veränderung der Eigenschaften nach längerem Zeitraum)

3 = Eingeschränkte Beständigkeit (deutliche Maßveränderung, möglicherweise unumkehrbare Eigenschaftsveränderung nach längerem Zeitraum)

4 = Unbeständig/ungeeignet (Auflösung oder schwere Auswirkung nach kurzer Zeit)

*Die in diesem Datenblatt enthaltenen Spezifikationen beruhen auf Tests des Granulat-Herstellers. Sie sind als Richtlinien für unsere Kunden gedacht, können jedoch nicht ohne weiteres auf alle Fälle übertragen werden, bei denen Kunden die Produkte Beanspruchungen aussetzen, die außerhalb des Rahmens der durchgeführten Tests liegen. Dies sollte keinesfalls ohne Rücksprache mit uns erfolgen. Unsere Kunden müssen selbst prüfen, ob unsere Schlauchverbindungsteile aus Kunststoff für die von ihnen vorgesehenen Zwecke geeignet sind. Mit Rat und Auskunft stehen wir Ihnen gerne zur Verfügung.